

緑測器の定番的回転センサ「CP-45F」

製品特徴のご紹介



コンセプト

高精度

×

高耐久

×

オプション対応

特徴

直線性±0.1%FS

⇒細かい制御に対応

回転寿命
500万回転以上

⇒長期間使用可能

2連式・センター
タップ付など

⇒用途に合わせた
選択が可能

CP-45Fの豊富なバリエーション展開

標準タイプ



2連式対応可

多回転検出タイプ



回転数：24/35/60/
100回転より選択可

防塵・防滴タイプ



密閉性：IP65に対応

ワイヤー伸張タイプ



ストローク長2000mm
まで測定可

幅広い業界／用途にご使用頂いております

業界	お客様	搭載機	用途
コンバーティング	フィルム製造メーカー	巻取り巻出し装置	ダンサロール制御
物流機器	搬送機メーカー	AGV車両	タイヤ角度検出
船舶機器	船舶機器メーカー	自動操舵装置	操舵角検出
産業機器	コンプレッサメーカー	ガス圧縮機	ガス容量検出
測量機器	測量機器メーカー	風向計	風位検出

(※) 詳細については「導入事例のご紹介」をご参照ください。

お客様の課題／要望を

「CP-45F」で解決提案いたします！

	お客様の課題	お客様の要望	緑測器の提案
機械／装置	現行のポテンシヨは回転寿命が低く頻繁に壊れる	回転寿命の長いポテンシヨが欲しい	耐久性5000万回転に対応
	配線時のはんだ付けが難しい	簡単にはんだ付けができると良い	はんだ付けしやすい平端子形状を採用
	軸受部に負荷が加わってしまい、故障を心配	軸受部の耐荷重を上げたい	軸受部(ボールベアリング搭載)許容ラジアル荷重6Nに対応
	現行のポテンシヨは厚みがあり、機器のスペース上取付けられなかった	ポテンシヨの厚みを薄くしたい	厚み:13.5mm(取付面から)と薄型
電気／出力	現行のポテンシヨは精度が荒く困っている	もっと高精度に角度位置検出したい	直線性:±0.1%FSであり高精度な検出が可能
	取付箇所により正転逆転出力2種類の仕様をそれぞれ用意していた	1個のセンサで2系統の正逆信号を出力させたい	2出力(クロス出力)を使う事により、センサ1個で両方対応可能
	従来センサは温度変化する環境下で出力電圧が乱れ困っている	温度変化する環境下で安定した出力がほしい	-40~+120℃の環境下±400ppm/Kの安定した出力

販売店

カタログ請求・お問合せはこちら

東京営業所 東京都羽村市神明台3-2-8

TEL. (042) 554-5650 FAX. (042) 554-5950

大阪営業所 大阪市西区南堀江1-11-1

TEL. (06) 6538-2626 FAX. (06) 6538-2376



株式会社 緑測器

www.midori.co.jp

緑測器の定番的回転センサ「CP-45F」

導入事例のご紹介



導入事例①

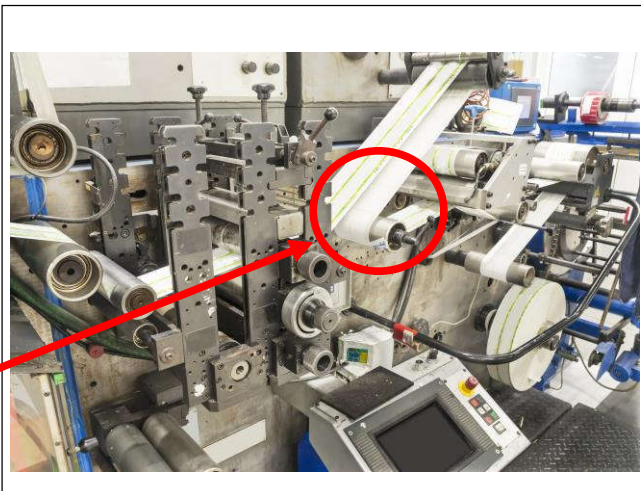
お客様 フィルム製造メーカー様

業界 コンバーティング業界

搭載機 巻取り巻出し装置

用途 ダンサロール制御

- 糸/フィルムの張力を制御



お客様の声



従来のポテンシヨCPP-45に比べ更に角度検出精度がアップしたため、細かなモータ速度制御ができるようになりました。

導入事例②

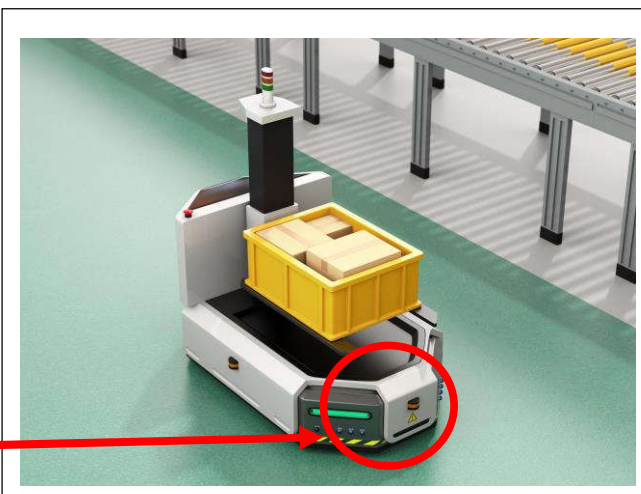
お客様 搬送機メーカー様

業界 物流機器業界

搭載機 AGV車両

用途 タイヤ角度検出

- タイヤ角のフィードバック制御



お客様の声



モータをアナログ出力のCP-45Fでフィードバック制御することで、滑らかな走行を実現できました。

導入事例③

お客様

船舶機器メーカー様

業界

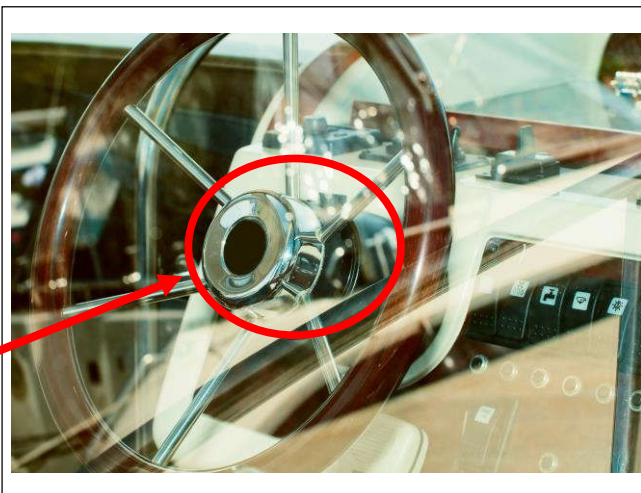
船舶機器業界

搭載機

自動操舵装置

用途

操舵角検出
● ハンドルの舵切り量の制御



お客様の声



CP-45Fは振動の影響を受ける環境でも**耐久性5000万回**なので安心して使用しています。

導入事例④

お客様

コンプレッサメーカー様

業界

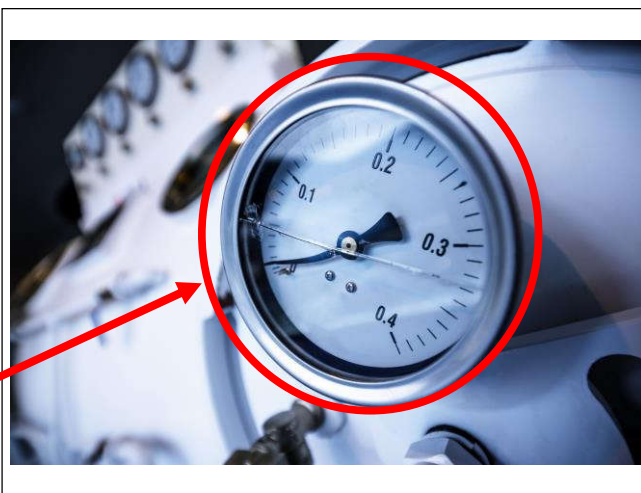
産業機器業界

搭載機

ガス圧縮機

用途

ガス容量検出
● 容量指針の角度表示確認



お客様の声



従来巻線型を使用していたが振動による故障が多く困っていた。**耐久性のあるCP-45F**に変えたことで、**交換頻度が減少した**。

販売店

カタログ請求・お問合せはこちら

東京営業所 東京都羽村市神明台3-2-8

TEL. (042) 554-5650 FAX. (042) 554-5950

大阪営業所 大阪市西区南堀江1-11-1

TEL. (06) 6538-2626 FAX. (06) 6538-2376

 株式会社 **緑測器**
www.midori.co.jp

緑測器の定番的回転センサ「CP-45F」

型式選定のご紹介



長年実績のあるコンダクティブ・プラスチック素子タイプ

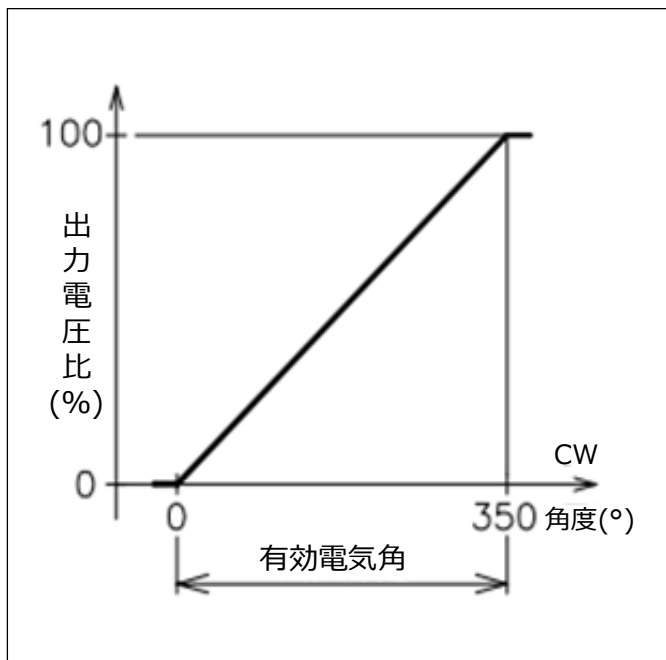
項目		仕様
基本特性	外径 / 質量	Φ45×13.5mm / 約51g
	有効電気角	350° +3°, -2°
	精度 (単独直線性)	±0.1%
	全抵抗値 (印加電圧)	1kΩ (50V以下), 2kΩ (71V以下), 5kΩ (112V以下), 10kΩ (159V以下)
	機械角	360° エンドレス
	出力形態	レシオ
電氣的仕様	出力範囲	レシオ出力 0~100%
	分解能	無限小
	定格電力	3W / 70℃
	抵抗度係数	±400ppm / K
環境特性	回転寿命	5000万回転以上
	使用温度範囲	-40~+120℃
	振動	200m/s ² 2000Hz 3軸各2時間
	衝撃	600m/s ² 11ms 6方向各3回

※標準タイプの他に、「多回転タイプ」、「防塵・防滴タイプ」、「ワイヤー伸張タイプ」もあります

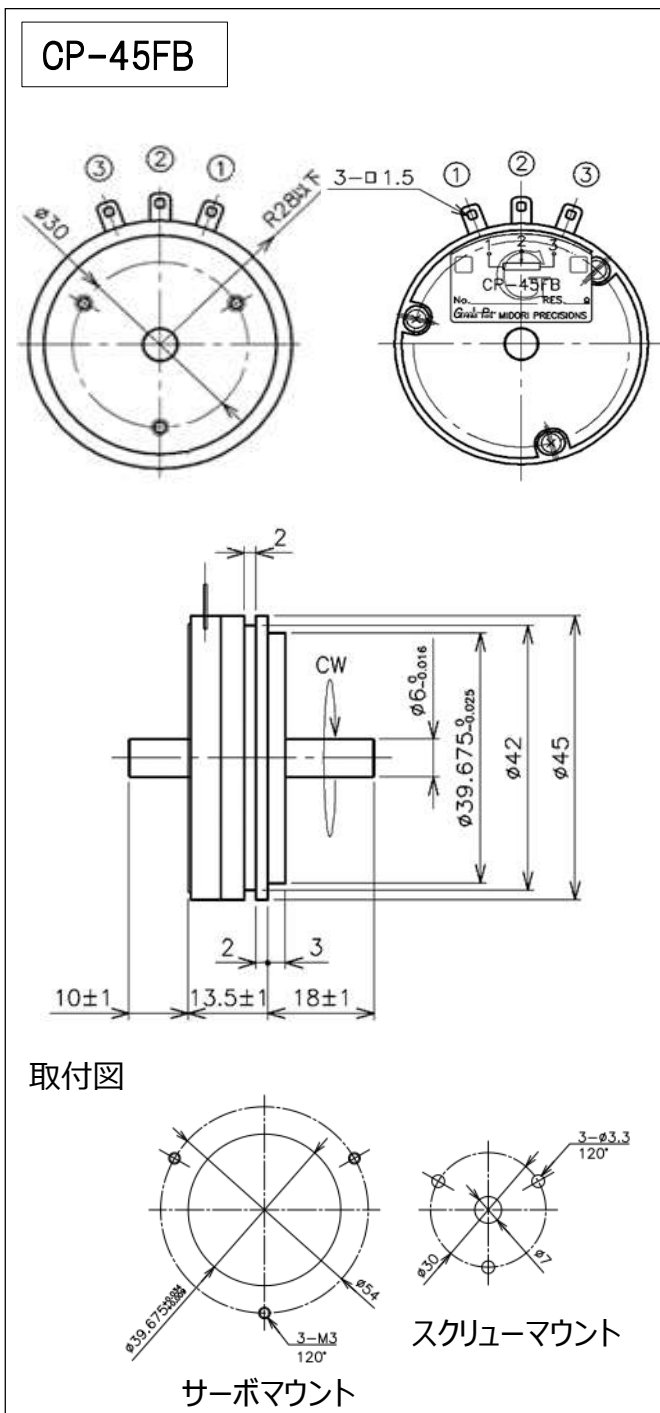
型式を選定される際は、以下をご参照ください

CP-45F シリーズ記号	B シャフト径	× 2 出力数	-	XX 特殊仕様	1KΩ 全抵抗値
	無 : 径Φ4mm B : 径Φ6mm	無 : 1出力 ×2 : 2出力		L2=0 : シャフトL2側0 XX : その他の仕様	1,2,5,10KΩ

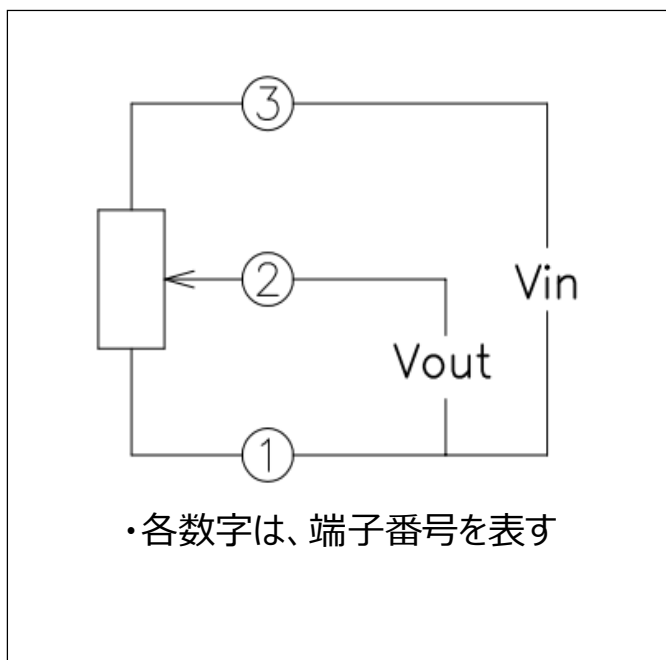
■ 出力特性図



■ 外形図



■ 結線図



販売店

カタログ請求・お問合せはこちら

東京営業所 東京都羽村市神明台3-2-8

TEL. (042) 554-5650 FAX. (042) 554-5950

大阪営業所 大阪市西区南堀江1-11-1

TEL. (06) 6538-2626 FAX. (06) 6538-2376

MIDORI 株式会社 緑測器
www.midori.co.jp