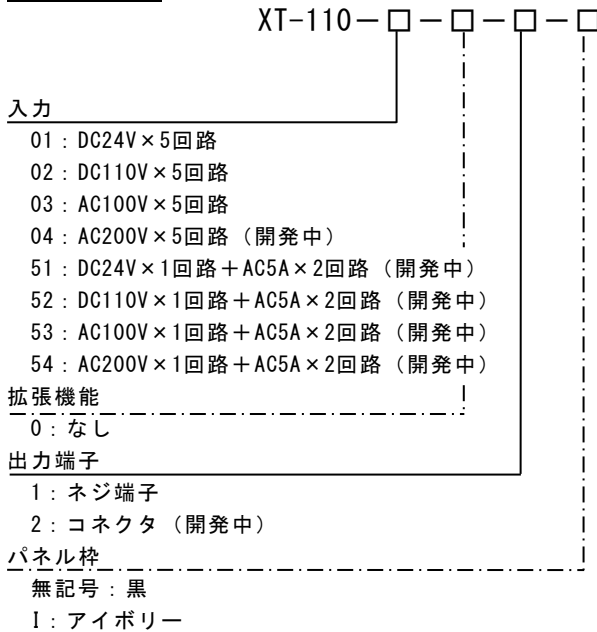


故障表示器 XT-110



5項目表示

形式



ご注文方法 (例)

- ・ 形式 : XT-110-01-0-1
- ・ 特殊仕様 :

機器仕様

- ◆ハウジング : 難燃 ABS樹脂 UL94V-0
 黒色 (マンセル N1.5)
 アイボリー (マンセル 0.08GY7.64/0.81)
- ◆接 続 :
 ・ 端子ネジ方式 :
 接点入力 (トランス盤からの故障接点信号) : M4
 接点出力 : M3
- ・ 端子台
 M4ネジはJIS-2805で規定された丸型圧着端子で圧着
 端子幅 8±0.2mmは使用できません。
 圧着端子幅8mm以下をご使用下さい

端子台の寸法

サイズ	ピッチ	端子幅
M4	10mm	8.6mm
M3	7.6mm	6.4mm

- ◆表 示 : 高輝度LED

◆動作モード (設定により選択可) :

自動復帰モード

故障信号が入力されると、表示が点灯され接点信号を出力します。

手動復帰モードとの重複設定はできません。

手動復帰モード

故障信号が入力されると、表示が点灯され接点信号を出力し、これらを保持します。

RESETスイッチの押下で保持を解除します。

自動復帰モードとの重複設定はできません。

◆テストモード :

集合出力の設定確認

各TESTスイッチを押下 (5秒未満)

- ・ 重故障出力 : 赤色表示
- ・ 軽故障出力 : 黄色表示

動作モードの設定確認

各TESTスイッチを押下 (5秒未満)

- ・ 手動復帰モード : 点滅 (点滅周期 : 0.4s)
- ・ 自動復帰モード : 点灯

出力テスト機能

各TESTスイッチを押下 (5秒以上)

- ・ 故障項目の個別出力
- ・ 集合出力の接点信号を出力

◆停電補償 :

設定値を不揮発性メモリに記憶

入力仕様

◆入力点数

電圧入力仕様 : 電圧入力5点

電流入力仕様 : 電流入力2点 + 電圧入力1点

◆入力定格

電圧入力

DC24V入力

入力範囲 : DC24V ± 15%

消費電流 : 約10mA ± 15%

DC110V入力

入力範囲 : DC110V ± 15%

消費電流 : 約4.6mA ± 15%

AC100V入力

入力範囲 : AC100V ± 15%

消費電流 : 約4.2mA ± 15%

AC200V入力

入力範囲 : AC200V ± 15%

消費電流 : 約2.5mA ± 15%

電流入力

入力範囲 : AC5A ± 15%

XT-110

出力仕様

◆出力内容：

個別出力：

故障信号を入力すると、その故障項目に対する個別出力の接点信号を出力します

重故障出力（赤色表示）

集合出力設定で任意の故障項目を重故障に設定することができます。

軽故障との重複設定はできません。

軽故障出力（橙色表示）

集合出力設定で任意の故障項目を軽故障に設定することができます。

重故障との重複設定はできません。

◆出力点数：

電圧入力仕様

個別出力（1a） 5点

重故障出力（1a） 1点

軽故障出力（1a） 1点

電流入力仕様

個別出力（1a） 3点

重故障出力（1a） 1点

軽故障出力（1a） 1点

◆接点定格：

AC250V 5A/DC30V 5A（抵抗負荷）

AC250V 2A/DC30V 2A（誘導負荷 $\cos\phi=0.4$ 、L/R=7ms）

接点電圧最大値：AC380V/DC125V

接点電流最大値：2A

設置仕様

消費VA：10VA以下

補助電源：AC85～264V/DC85～143V（50/60Hz共用）

使用温度範囲：-10～55℃

使用湿度範囲：30～85%RH（結露無きこと）

寸法：W110×H110×D133

質量：約600g

その他

- ・直射日光の当たらない場所に設置して下さい。
- ・塵埃の少ない場所に設置して下さい

性能

◆応答時間：

項目	時間
故障入力信号の最小検出時間	約20ms
補助電源投入時のシステム立ち上がり時間	約1000ms
故障入力信号の検出から故障信号出力までの時間	約20ms
RESETスイッチ押下から接点出力の自己保持解除までの時間	約500ms
外部操作入力への入力開始から接点出力の自己保持解除までの時間	約500ms

◆絶縁抵抗：100MΩ以上/DC500V

- ・入力及び外部操作入力端子一括⇔アース端子間
- ・出力端子一括⇔アース端子間
- ・補助電源端子一括⇔アース端子間
- ・入力及び外部操作入力端子一括⇔出力端子一括間
- ・入力及び外部操作入力端子一括⇔補助電源端子一括間
- ・出力端子一括⇔補助電源端子一括間

◆耐電圧：AC2000V 50/60Hz 1分間

- ・入力及び外部操作入力端子一括⇔アース端子間
- ・出力端子一括⇔アース端子間
- ・補助電源端子一括⇔アース端子間
- ・入力及び外部操作入力端子一括⇔出力端子一括間
- ・入力及び外部操作入力端子一括⇔補助電源端子一括間
- ・出力端子一括⇔補助電源端子一括間

◆雷インパルス：電気回路端子一括⇔アース端子間 6kV

◆耐電圧：端子一括-ケース間 AC2000V 1分間

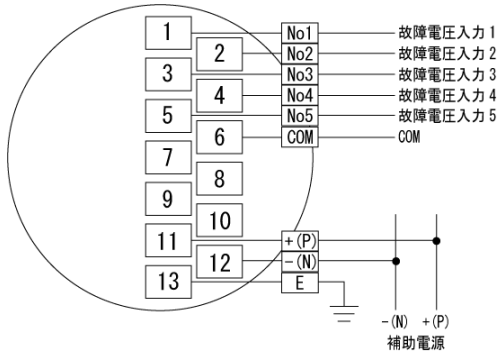
接点入力-接点出力間 AC1000V 1分間

XT-110

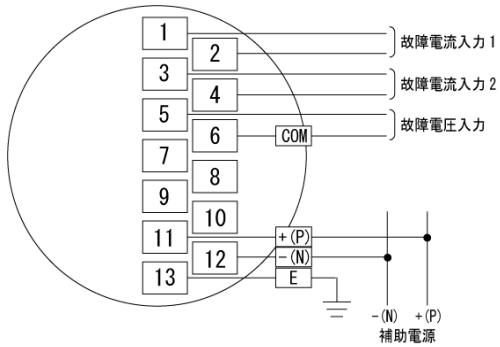
接続図

入力

◆電圧入力仕様の場合

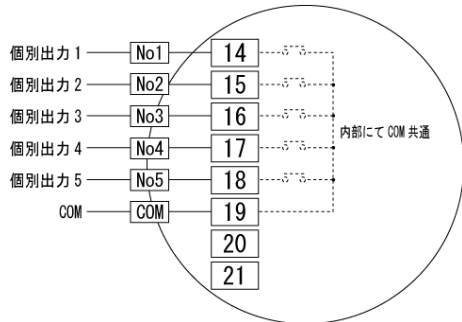


◆電流入力仕様の場合

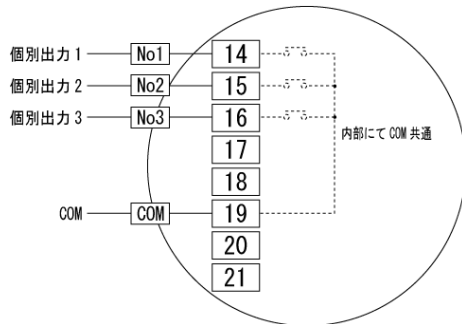


出力（個別出力）

◆電圧入力仕様の場合

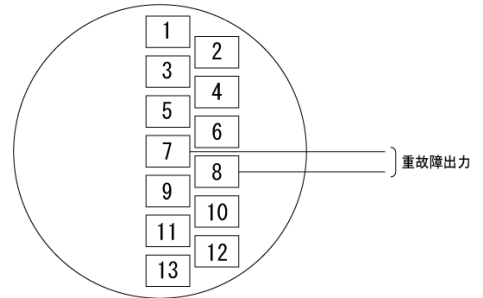


◆電流入力仕様の場合

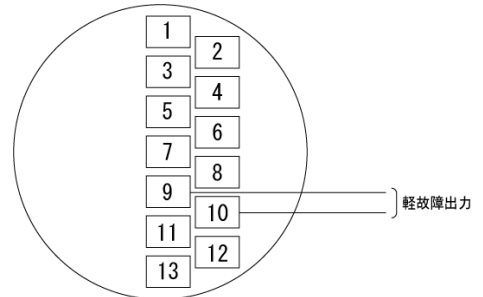


出力（集合出力）

◆重故障出力



◆軽故障出力



外部操作入力

