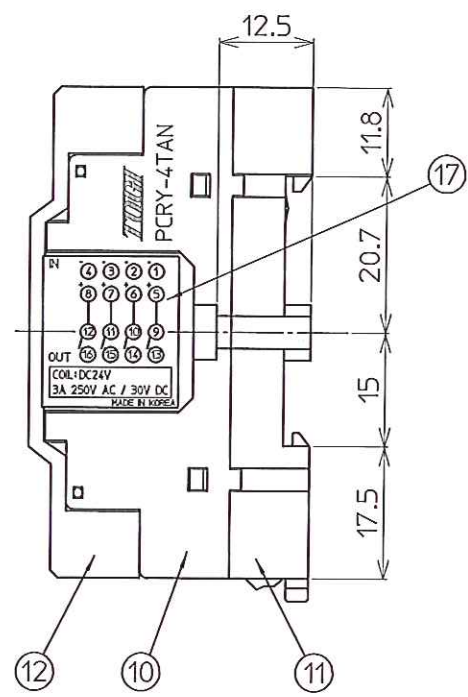
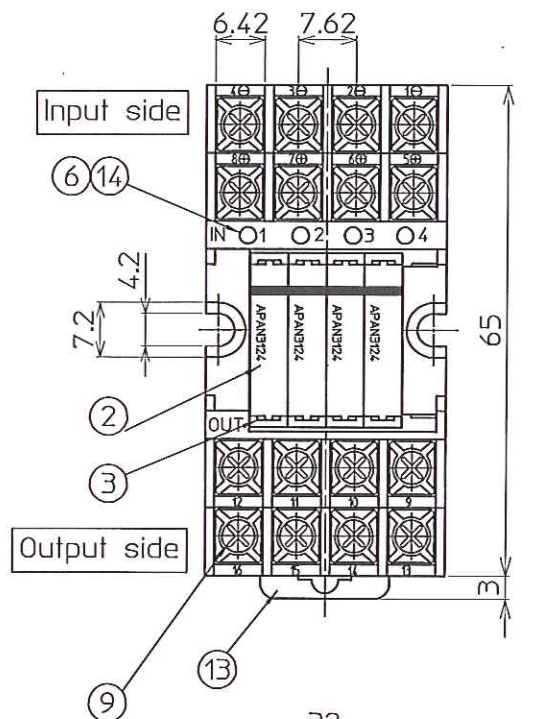
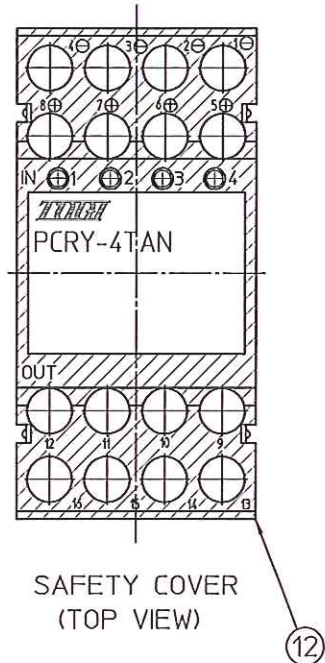
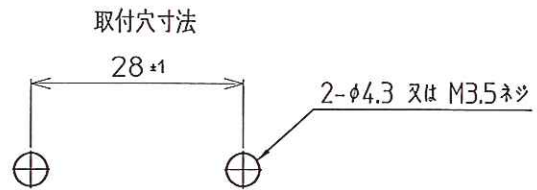
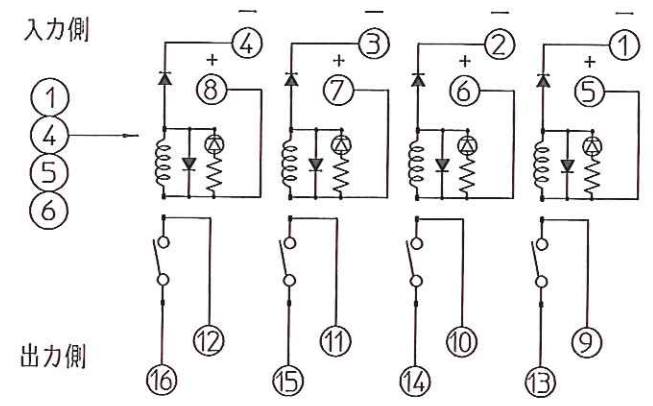


参考図



回路図 (Top View)



定格

入力部定格 (リレー1点あたり)

定格入力電圧	DC24V
入力電流	約7.6mA

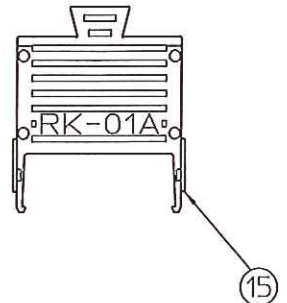
出力部定格 (リレー1点あたり)

定格制御容量 (抵抗負荷)	3A 250V AC, 3A 30V DC
接点最大許容電力 (抵抗負荷)	500VA(AC), 60W(DC)
接点最大許容電圧	250V AC
接点最大許容電流	3A

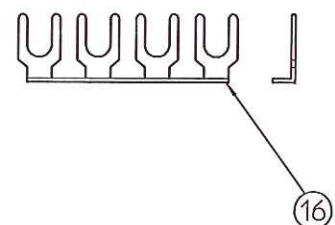
仕様

No.	品名	形式	材質	数量	備考
1	基板	PCRY-4TAN	ガラエポ	1	
2	リレー	APAN3124		4	Panasonic
3	リレーソケット	PA1a-PS	PBT	4	Panasonic
4	ダイオード			4	
5	抵抗			4	
6	LED			4	
7	導電板a		銅合金	8	Sn
8	導電板b		銅合金	8	Sn
9	端子ネットM3X6L		合金鋼	16	Ni
10	上ケース		変性PPE	1	グレー
11	下ケース		変性PPE	1	グレー
12	セフティカバー		PC	1	スモーク
13	レール止め用ツメ		POM	1	黄色
14	LEDレンズ		PC	1	透明
15	リムーバルツール	RK-01A	POM	1	黄色
16	ショートバー			2	
17	形式・製品シール			1	

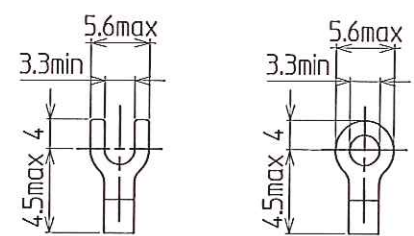
付属品 (リムーバルツール)



付属品 (ショートバー X 2)



適合圧着端子



△	全面書き替え	2017. 9/19	矢 澤
改番 REV.	訂正記事 DESCRIPTION OF REVISION	年月日 DATE	担当 BY

承認 APPROVED 管 沼	検 閲 CHECKED 小 松	製 図 DRAWING GENDA 2017.7/20	設 計 DESIGNED	名 称 TITLE PCRY-4TAN
製品コード CODE No.		単 位 UNIT mm	尺 度 SCALE F	外 観 寸 法 図
東洋技研株式会社 TOYOGIKEN CO.,LTD.		公 差 TOLERANCE	図 番 DRAWING No. SA17324-01	REV. SHEET